

MIRUS

L'ERGONOMIE SUR-MESURE



Comfwork.



L'innovation au service de votre dos



DOSSIER

Hauteur
Réglable

ACCOUDOIRS

Entièrement réglables 4D



Hauteur



Profondeur



Largeur



Angle

APPUI-TÊTE 3D

L'appui-tête peut être incliné et ajusté en hauteur selon les besoins de l'utilisateur.



Appui-tête
Hauteur



Appui-tête
Ajustable



Appui-tête
Angle

CONTRÔLE DE TENSION



43 mm
de l'avant à l'arrière



17°
de rotation



4 positions
en hauteur de soutien

INCLINAISON DU DOSSIER

Quatre positions de blocage

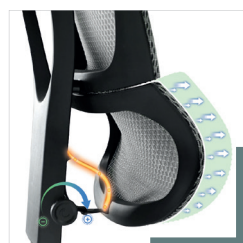


Cinq points d'appuis équilibrés

Épaules, dos et lombaires sont soutenus



Kg
Sièges de bureau
pour les personnes
pesant jusqu'à 110 kg.



UTILISATION ET FONCTIONNALITÉS



Scannez ce QR code pour accéder à plus d'informations



YouTube

@ comfwork

www.comfwork.fr



Caractéristiques et certifications

| | |
|----------------------------------|---|
| ACCOUDOIRS 4D | ● |
| ASSISE NÉGATIVE | ● |
| TRANSLATION D'ASSISE | ● |
| SOUTIEN LOMBAIRE | ● |
| APPUI-TÊTE 3D | ● |
| RÉGLAGE DE LA HAUTEUR DU DOSSIER | ● |
| MÉCANISME SYNCHRONE | ● |
| PIÈTEMENT ALUMINIUM | ● |

CERTIFICATION GREENGUARD

La certification Greenguard standard a des normes établies pour définir les produits et les procédés à faible teneur en produits chimiques et en particules pour une utilisation en intérieur.

Gold

RECYCLABILITÉ

ANALYSE DES MATÉRIAUX

Plastique

92 %

Contenu **Recyclé**

Alliage en aluminium

71,53 % 29 %

Acier

14,53 % 10 %

Tissu ameublement

5,90 % 10 %

PU/Mousse

3,63 % -

TOTAL MATÉRIAUX RECYCLÉS

4,41 % -

23%

CERTIFICATION EN 1335

-1:2020

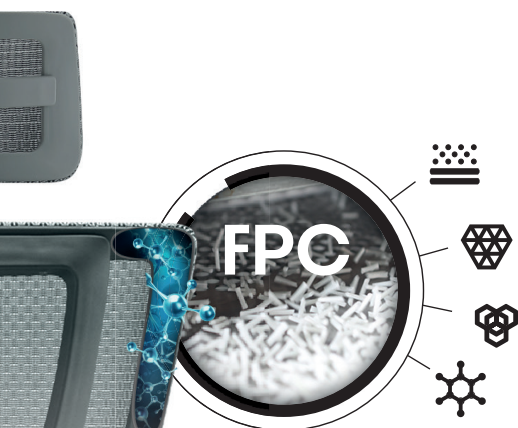
Oui

-2:2018

Oui

ANSI/ BIFMA X5.01-2017

Oui



COMPOSITE POLYMÈRE FONCTIONNEL

Réduction de la pollution de l'air intérieur

Plus ferme

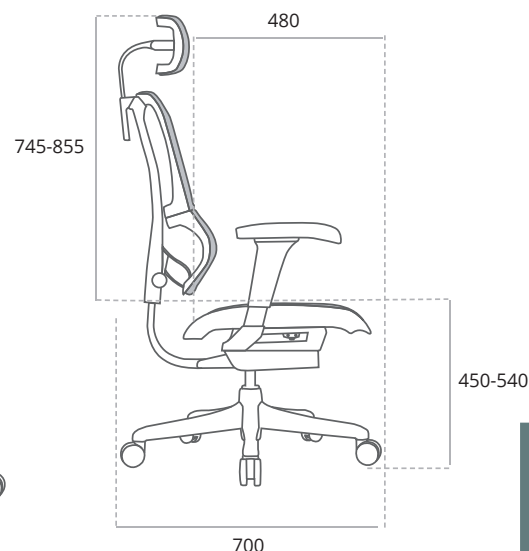
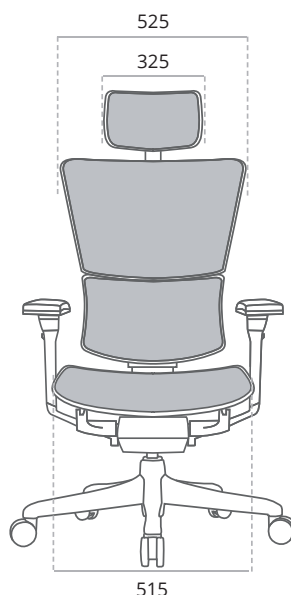
Surface de meilleure qualité

Plus léger

DIMENSIONS (EN MM)



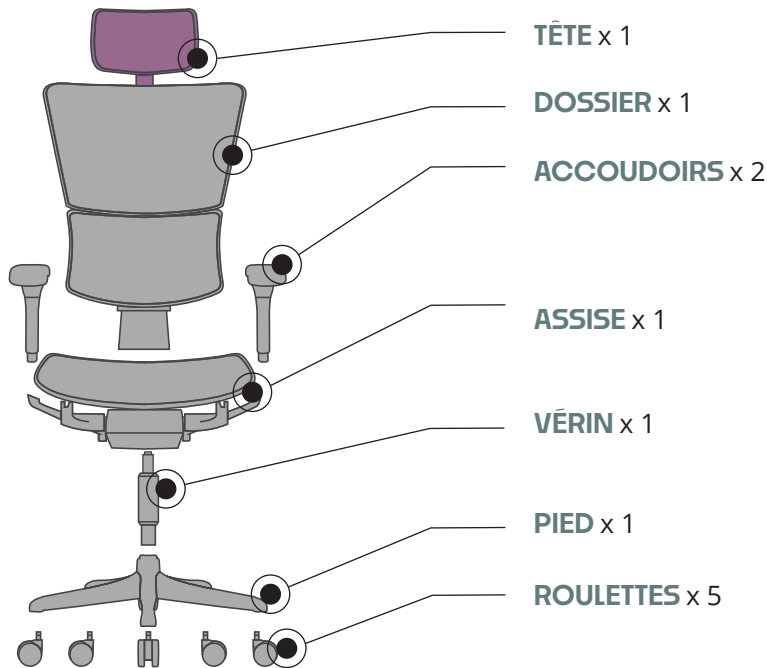
Structure Mirus Gris/Noir



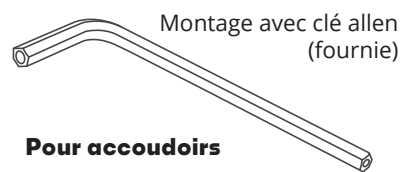


Plan de montage

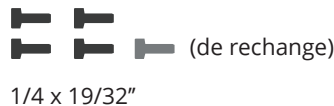
et contenu



Mirus est composé à 23 % en matière recyclée. Il est recyclable à 92%. Il est certifié Greenguard Gold et répond aux normes EN 1335-1:2020 et EN 1335-2:2018.



Pour accoudoirs



Pour dossier

